

Зона	Поз. обозначение	Наименование	Кол	Примечание
	A1..A2	Источник питания DR30 - 24	2	
	CU1..CU2	Синком IP/DIN (управляющий)	2	
	У1	Устройство защиты линии (CAN)	1	
	M1	Модем УПСТМ-02 (ИСЕТЬ)	1	
	ПК1	Плата клемников модема УПСТМ	1	
	A11..A12	Модуль ТС430	2	
	A21..A22	Модуль ТИТ430	2	
	K1..K8	Клемник Сb04142 (двойной)	8	
	СБ	Сервисный блок в составе:	1	
	КРН	Реле контроля напряжения	1	
	Д1	Датчик открывания дверей	1	
	А6	Розетка ~220В	1	
	Х1	Клеммник Legrand 2,5мм 3 конт. (CAN)	1	
	ХР	Клеммник Legrand 2,5мм 2 конт. (220В)	1	
	Х3	Клеммник Legrand 2,5мм 4 конт. (24В)	1	
	Х2,Х4	Клеммник Legrand 2,5мм 2 конт. (24В)	2	
	QF1	Автоматический выключатель С6	1	
	UPS	Устройство бесперебойного питания 500 ВА	1	

Взам. инв. №

Подпись и дата

Инв. № подл.

Изм.	Кол.	Лист	№ док.	Подпись	Дата
Разработал		Кормильцев			
Проверил		Дмитриев			
Н. Контроль					
Утвердил		Дмитриев			

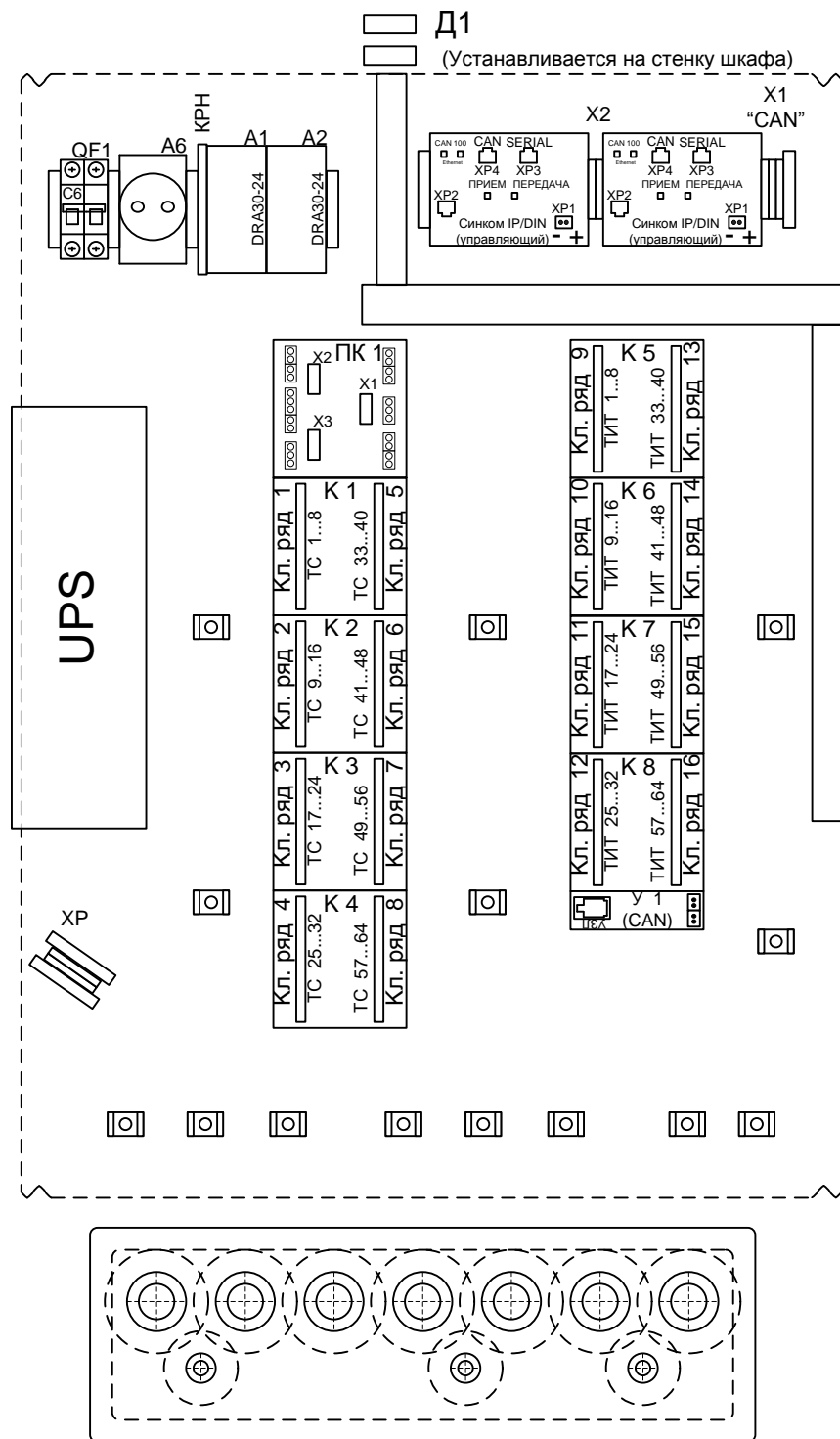
СТ86-64.64.0 2Б ПЭЗ

UPS500/СБ/1Е/1АМ/САНz

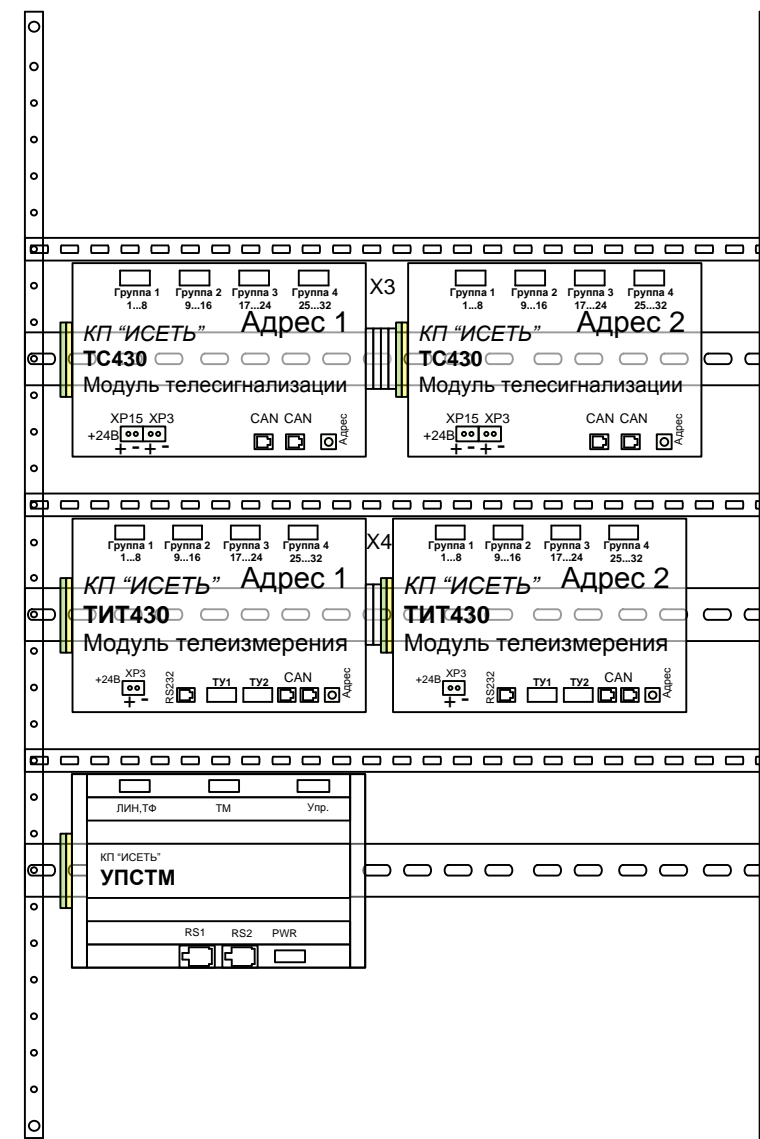
## Перечень элементов

Стадия	Лист	Листов
РП	1	1
ООО <НТК ИНТЕРФЕЙС> г. Екатеринбург декабрь 2010 г.		

# Монтажная панель

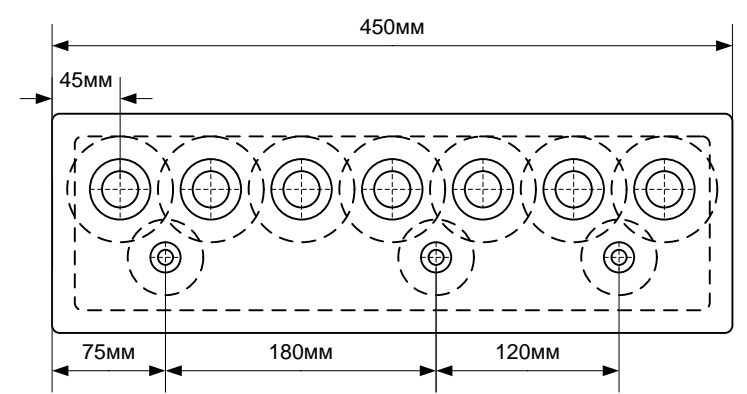
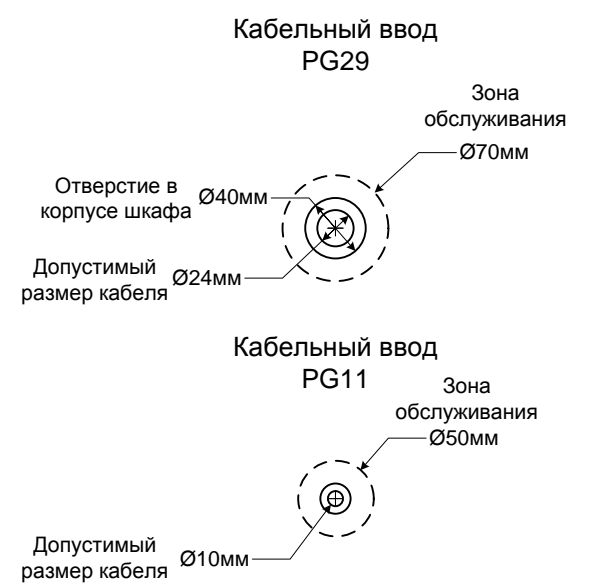
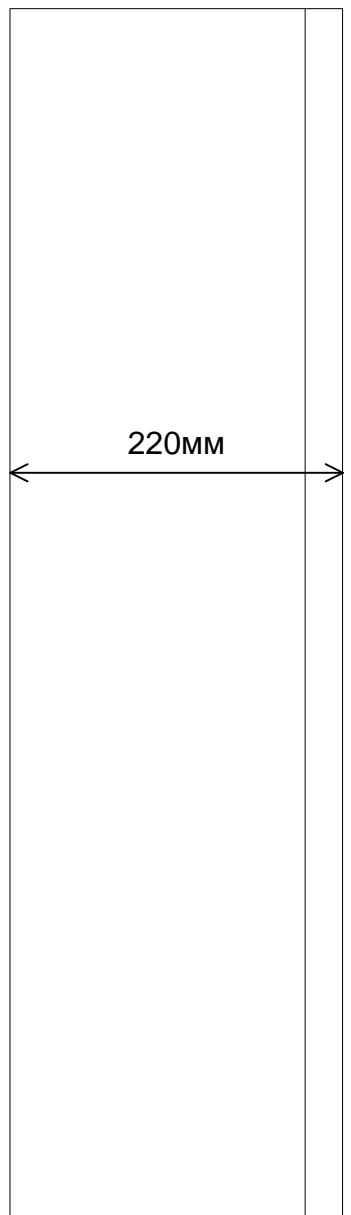
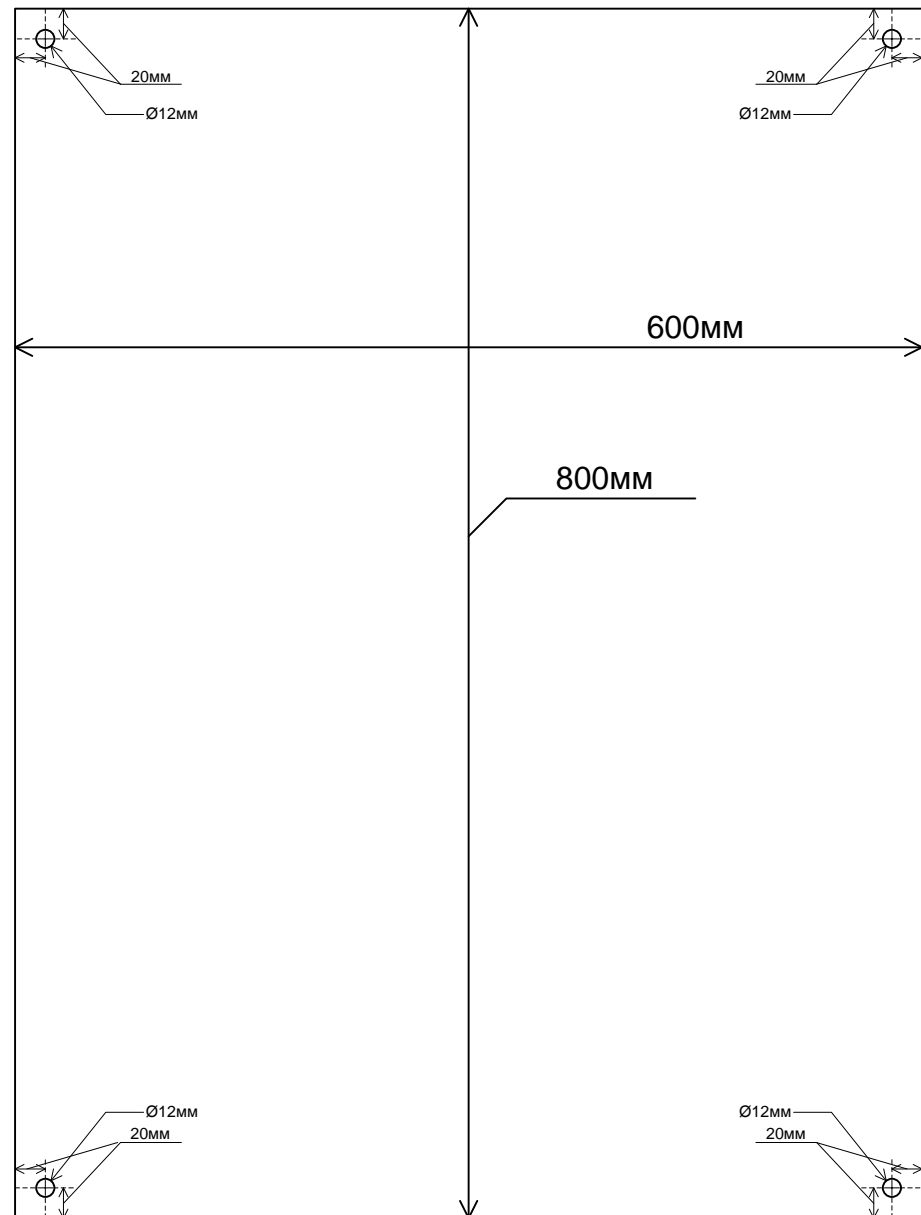


# Передняя дверь шкафа



Взам. инв. №	
Подпись и дата	
Иное. № подл.	

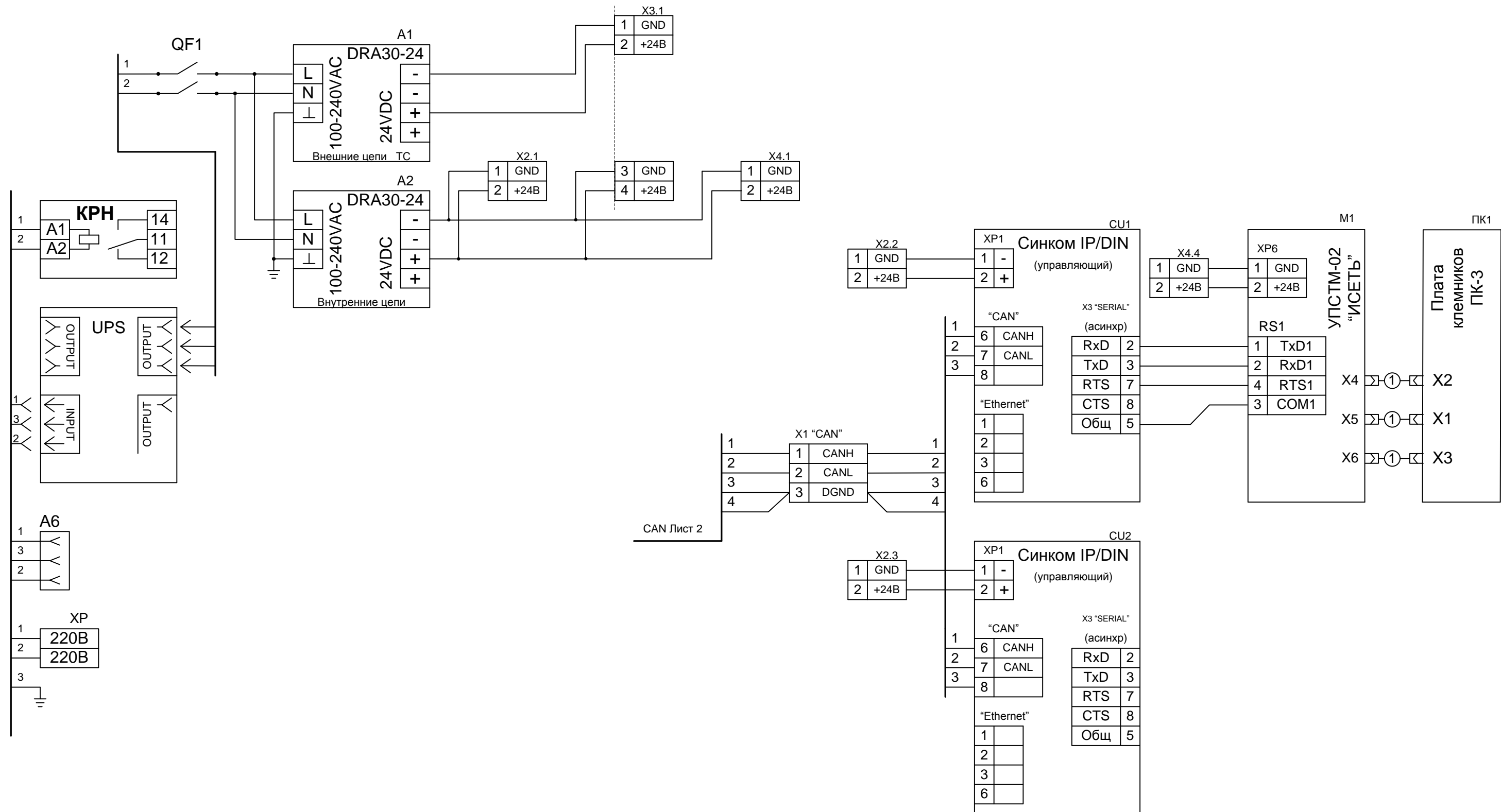
						СТ86-64.64.0 2Б ЭЗ			
						UPS500/СБ/1Е/1АМ/САНz			
Изм.	Кол.	Лист	№ док.	Подпись	Дата	Общий вид	Стадия	Лист	Листов
Разработал	Кормильцев						РП	1	1
Проверил	Дмитриев						ООО <НТК ИНТЕРФЕЙС> г. Екатеринбург декабрь 2010 г.		
Н. Контроль									
Утвердил	Дмитриев								



Изм.	Кол.	Лист	№ док.	Подпись	Дата
Разработал		Кормильцев			
Проверил		Дмитриев			
Н. Контроль					
Утвердил		Дмитриев			

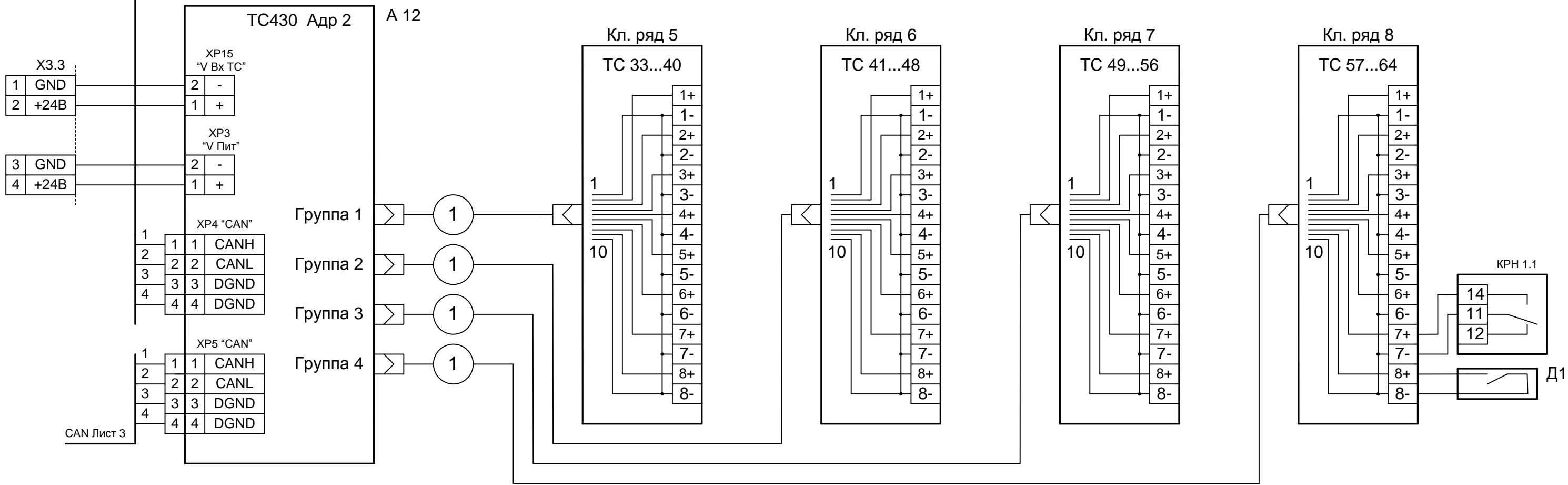
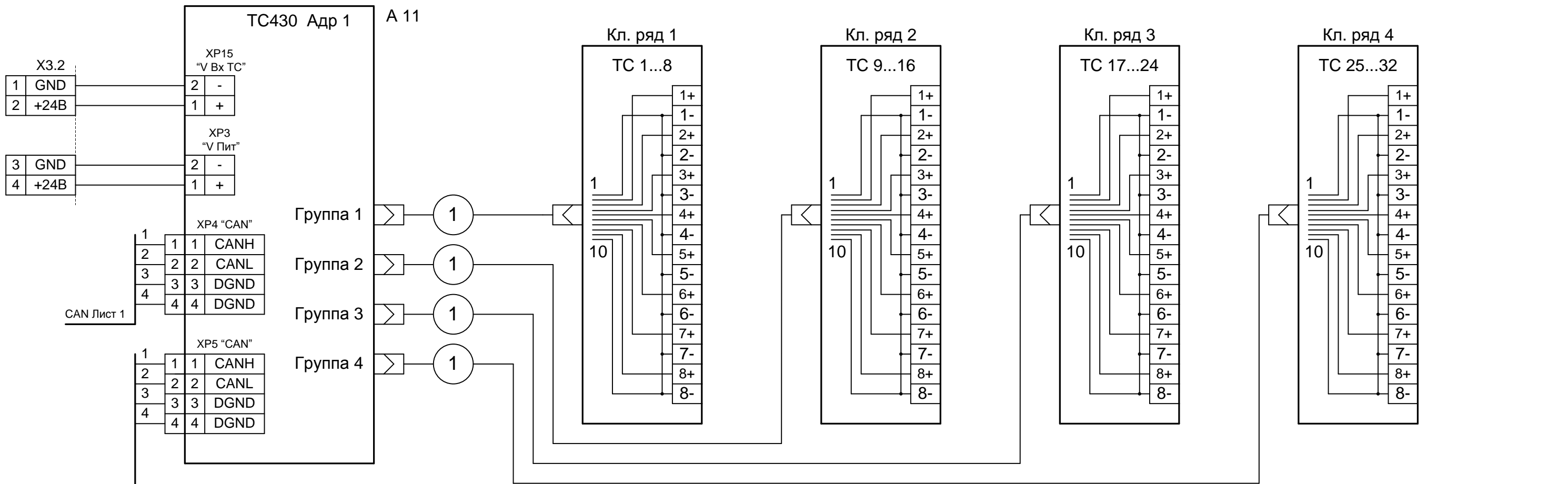
СТ86-64.64.0 2Б ЭЗ			
UPS500/СБ/1Е/1АМ/САНz			
<b>Габариты</b>	Стадия	Лист	Листов
	РП	1	1
	ООО <НТК ИНТЕРФЕЙС> г. Екатеринбург декабрь 2010 г.		

Взам. инв. №
Подпись и дата
Име. № подл.



Инв. № подл.	Подпись и дата	Взам. инв. №

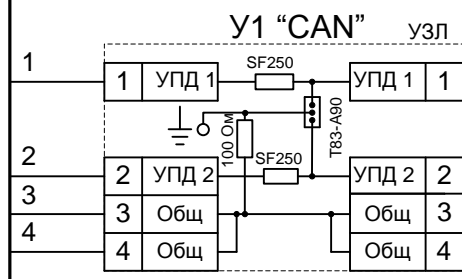
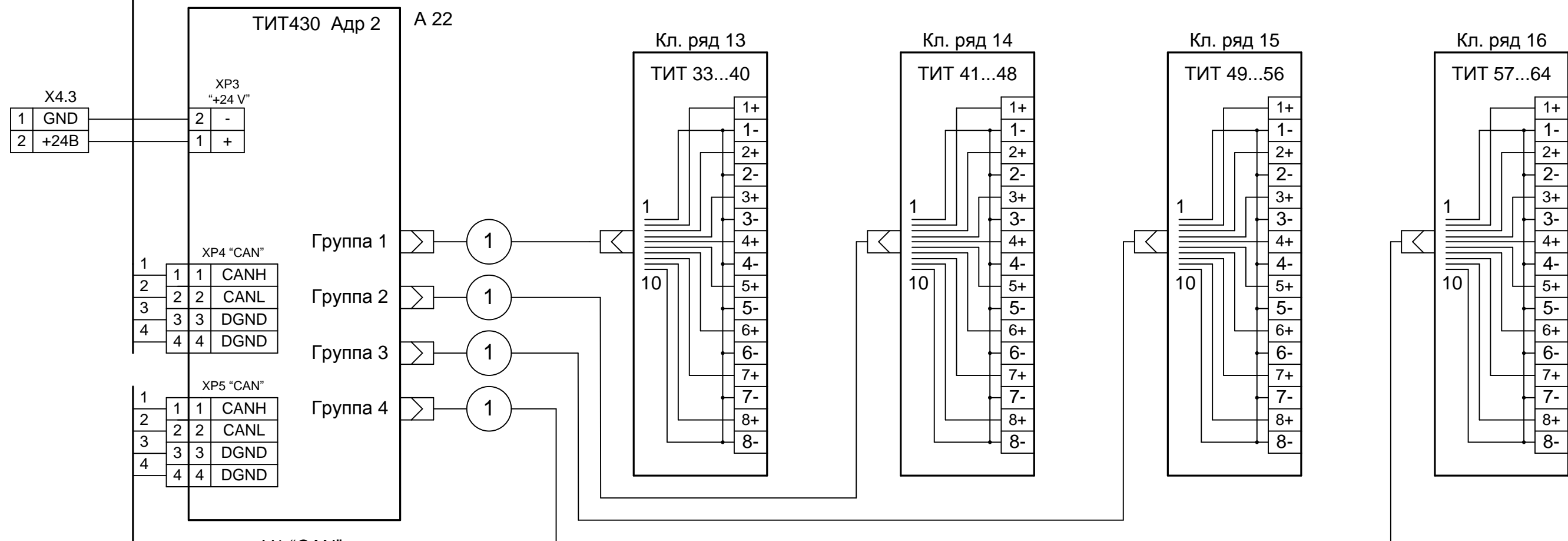
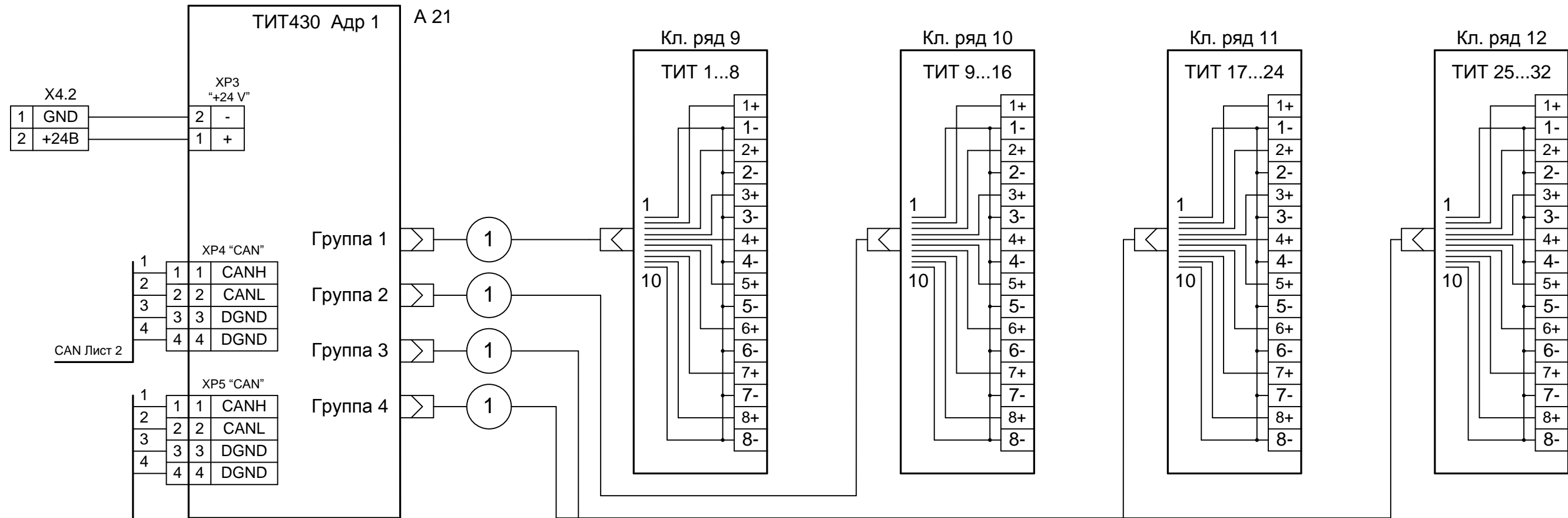
СТ86-64.64.0 2Б ЭЗ					
UPS500/СБ/1Е/1АМ/САНz					
Изм.	Кол.	Лист	№ док.	Подпись	Дата
Разработал	Кормильцев				
Проверил	Дмитриев				
Н. Контроль					
Утвердил	Дмитриев				
<b>Схема соединений</b>			Стадия	Лист	Листов
			РП	1	3
			ООО <НТК ИНТЕРФЕЙС> г. Екатеринбург декабрь 2010 г.		



Име. № подл.  
 Подпись и дата  
 Взам. инв. №

Изм.	Кол.л	Лист	№док	Подп.	Дата

СТ86-64.64.0 2Б ЭЗ



Инев. № подл.	Подпись и дата	Взам. инв. №

Изм.	Кол.л	Лист	№ док	Подп.	Дата

СТ86-64.64.0 2Б ЭЗ

Лист
3

Клемник	Контакт	№ п/п	СИГНАЛ	Кабель / провод	Куда поступает
Кл. ряд 1 (ТС 1...8)	1+	1	Общ.		
	1-				
	2+	2	Общ.		
	2-				
	3+	3	Общ.		
	3-				
	4+	4	Общ.		
	4-				
	5+	5	Общ.		
	5-				
	6+	6	Общ.		
	6-				
	7+	7	Общ.		
	7-				
	8+	8	Общ.		
	8-				
Кл. ряд 2 (ТС 9...16)	1+	9	Общ.		
	1-				
	2+	10	Общ.		
	2-				
	3+	11	Общ.		
	3-				
	4+	12	Общ.		
	4-				
	5+	13	Общ.		
	5-				
	6+	14	Общ.		
	6-				
	7+	15	Общ.		
	7-				
	8+	16	Общ.		
	8-				

Ине. № подл.

Подпись и дата

Взам. инв. №					
Изм.	Кол.	Лист	№ док.	Подпись	Дата
Разработал	Кормильцев				
Проверил	Дмитриев				
Н. Контроль					
Утвердил	Дмитриев				

СТ86-64.64.0 2Б.ТС Э5		
UPS500/СБ/1Е/1АМ/CANz		
<b>Таблица подключения ТС</b>		
Стадия	Лист	Листов
РП	1	4
ООО <НТК ИНТЕРФЕЙС> г. Екатеринбург декабрь 2010 г.		

Клемник	Контакт	№ п/п	СИГНАЛ	Кабель / провод	Куда поступает
Кл. ряд 3 (ТС 17...24)	1+	17	Общ.		
	1-				
	2+	18	Общ.		
	2-				
	3+	19	Общ.		
	3-				
	4+	20	Общ.		
	4-				
	5+	21	Общ.		
	5-				
	6+	22	Общ.		
	6-				
	7+	23	Общ.		
	7-				
8+	24	Общ.			
8-					
Кл. ряд 4 (ТС 25...32)	1+	25	Общ.		
	1-				
	2+	26	Общ.		
	2-				
	3+	27	Общ.		
	3-				
	4+	28	Общ.		
	4-				
	5+	29	Общ.		
	5-				
	6+	30	Общ.		
	6-				
	7+	31	Общ.		
	7-				
8+	32	Общ.			
8-					

Име. № подл.	Подпись и дата	Взам. инв. №

Изм.	Кол.л	Лист	№док	Подп.	Дата

СТ86-64.64.0 2Б.ТС Э5

Лист

2



Клемник	Контакт	№ п/п	СИГНАЛ	Кабель / провод	Куда поступает
<b>Кл. ряд 5 (ТС 33...40)</b>	1+	33	Общ.		
	1-				
	2+	34	Общ.		
	2-				
	3+	35	Общ.		
	3-				
	4+	36	Общ.		
	4-				
	5+	37	Общ.		
	5-				
	6+	38	Общ.		
	6-				
	7+	39	Общ.		
	7-				
8+	40	Общ.			
8-					
<b>Кл. ряд 6 (ТС 41...48)</b>	1+	41	Общ.		
	1-				
	2+	42	Общ.		
	2-				
	3+	43	Общ.		
	3-				
	4+	44	Общ.		
	4-				
	5+	45	Общ.		
	5-				
	6+	46	Общ.		
	6-				
	7+	47	Общ.		
	7-				
8+	48	Общ.			
8-					

Ине. № подл.	Подпись и дата	Взам. инв. №

Изм.	Кол.л	Лист	№док	Подп.	Дата

СТ86-64.64.0 2Б.ТС Э5

Лист

3

Клемник	Контакт	№ п/п	СИГНАЛ	Кабель / провод	Куда поступает
<b>Кл. ряд 7 (ТС 49...56)</b>	1+	49	Общ.		
	1-				
	2+	50	Общ.		
	2-				
	3+	51	Общ.		
	3-				
	4+	52	Общ.		
	4-				
	5+	53	Общ.		
	5-				
	6+	54	Общ.		
	6-				
	7+	55	Общ.		
	7-				
8+	56	Общ.			
8-					
<b>Кл. ряд 8 (ТС 57...64)</b>	1+	57	Общ.		
	1-				
	2+	58	Общ.		
	2-				
	3+	59	Общ.		
	3-				
	4+	60	Общ.		
	4-				
	5+	61	Общ.		
	5-				
	6+	62	Общ.		
	6-				
	7+	63	Общ.		
	7-				
8+	64	Общ.			
8-					

Ине. № подл.	Подпись и дата	Взам. инв. №

Клемник	Контакт	№ п/п	СИГНАЛ	Кабель / провод	Куда поступает
Кл. ряд 9 (ТИТ 1...8)	1+	1	Общ.		
	1-				
	2+	2	Общ.		
	2-				
	3+	3	Общ.		
	3-				
	4+	4	Общ.		
	4-				
	5+	5	Общ.		
	5-				
	6+	6	Общ.		
	6-				
	7+	7	Общ.		
	7-				
	8+	8	Общ.		
	8-				
Кл. ряд 10 (ТИТ 9...16)	1+	9	Общ.		
	1-				
	2+	10	Общ.		
	2-				
	3+	11	Общ.		
	3-				
	4+	12	Общ.		
	4-				
	5+	13	Общ.		
	5-				
	6+	14	Общ.		
	6-				
	7+	15	Общ.		
	7-				
	8+	16	Общ.		
	8-				

Ине. № подл.	Подпись и дата	Взам. инв. №

						СТ86-64.64.0 2Б.ТИТ Э5		
						UPS500/СБ/1Е/1АМ/САНz		
Изм.	Кол.	Лист	№ док.	Подпись	Дата			
Разработал		Кормильцев						
Проверил		Дмитриев						
Н. Контроль								
Утвердил		Дмитриев						
<b>Таблица подключения ТИТ</b>						Стадия	Лист	Листов
						РП	1	4
						ООО <НТК ИНТЕРФЕЙС> г. Екатеринбург декабрь 2010 г.		

Клемник	Контакт	№ п/п	СИГНАЛ	Кабель / провод	Куда поступает
<b>Кл. ряд 11 (ТИТ 17...24)</b>	1+	17	Общ.		
	1-				
	2+	18	Общ.		
	2-				
	3+	19	Общ.		
	3-				
	4+	20	Общ.		
	4-				
	5+	21	Общ.		
	5-				
	6+	22	Общ.		
	6-				
	7+	23	Общ.		
	7-				
8+	24	Общ.			
8-					
<b>Кл. ряд 12 (ТИТ 25...32)</b>	1+	25	Общ.		
	1-				
	2+	26	Общ.		
	2-				
	3+	27	Общ.		
	3-				
	4+	28	Общ.		
	4-				
	5+	29	Общ.		
	5-				
	6+	30	Общ.		
	6-				
	7+	31	Общ.		
	7-				
8+	32	Общ.			
8-					

Ине. № подл.	Подпись и дата	Взам. инв. №

Изм.	Кол.л	Лист	№док	Подп.	Дата

СТ86-64.64.0 2Б.ТИТ Э5

Лист

2

Клемник	Контакт	№ п/п	СИГНАЛ	Кабель / провод	Куда поступает
<b>Кл. ряд 13 (ТИТ 33...40)</b>	1+	33	Общ.		
	1-				
	2+	34	Общ.		
	2-				
	3+	35	Общ.		
	3-				
	4+	36	Общ.		
	4-				
	5+	37	Общ.		
	5-				
	6+	38	Общ.		
	6-				
	7+	39	Общ.		
	7-				
8+	40	Общ.			
8-					
<b>Кл. ряд 14 (ТИТ 41...48)</b>	1+	41	Общ.		
	1-				
	2+	42	Общ.		
	2-				
	3+	43	Общ.		
	3-				
	4+	44	Общ.		
	4-				
	5+	45	Общ.		
	5-				
	6+	46	Общ.		
	6-				
	7+	47	Общ.		
	7-				
8+	48	Общ.			
8-					

Име. № подл.	Подпись и дата	Взам. инв. №

Клемник	Контакт	№ п/п	СИГНАЛ	Кабель / провод	Куда поступает
<b>Кл. ряд 15 (ТИТ 49...56)</b>	1+	49	Общ.		
	1-				
	2+	50	Общ.		
	2-				
	3+	51	Общ.		
	3-				
	4+	52	Общ.		
	4-				
	5+	53	Общ.		
	5-				
	6+	54	Общ.		
	6-				
	7+	55	Общ.		
	7-				
8+	56	Общ.			
8-					
<b>Кл. ряд 16 (ТИТ 57...64)</b>	1+	57	Общ.		
	1-				
	2+	58	Общ.		
	2-				
	3+	59	Общ.		
	3-				
	4+	60	Общ.		
	4-				
	5+	61	Общ.		
	5-				
	6+	62	Общ.		
	6-				
	7+	63	Общ.		
	7-				
8+	64	Общ.			
8-					

Име. № подл.	Подпись и дата	Взам. инв. №